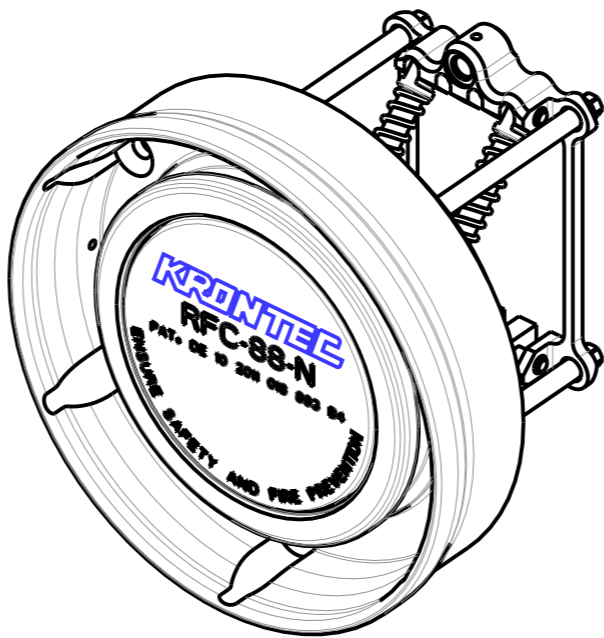
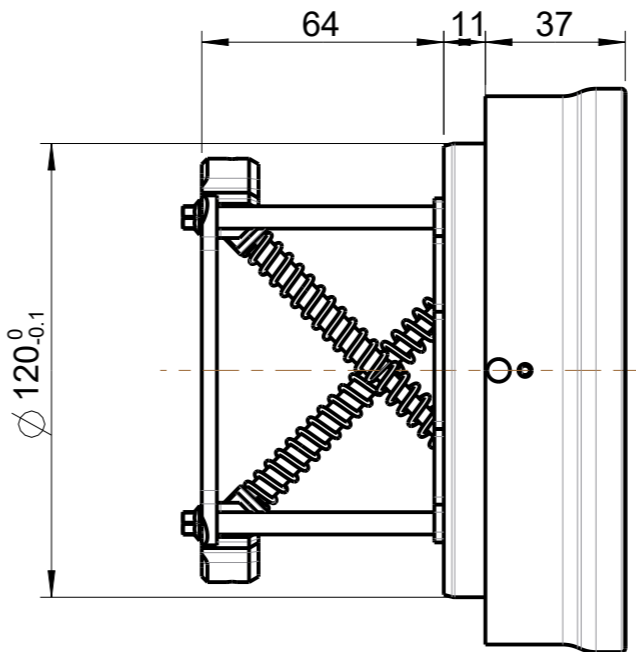
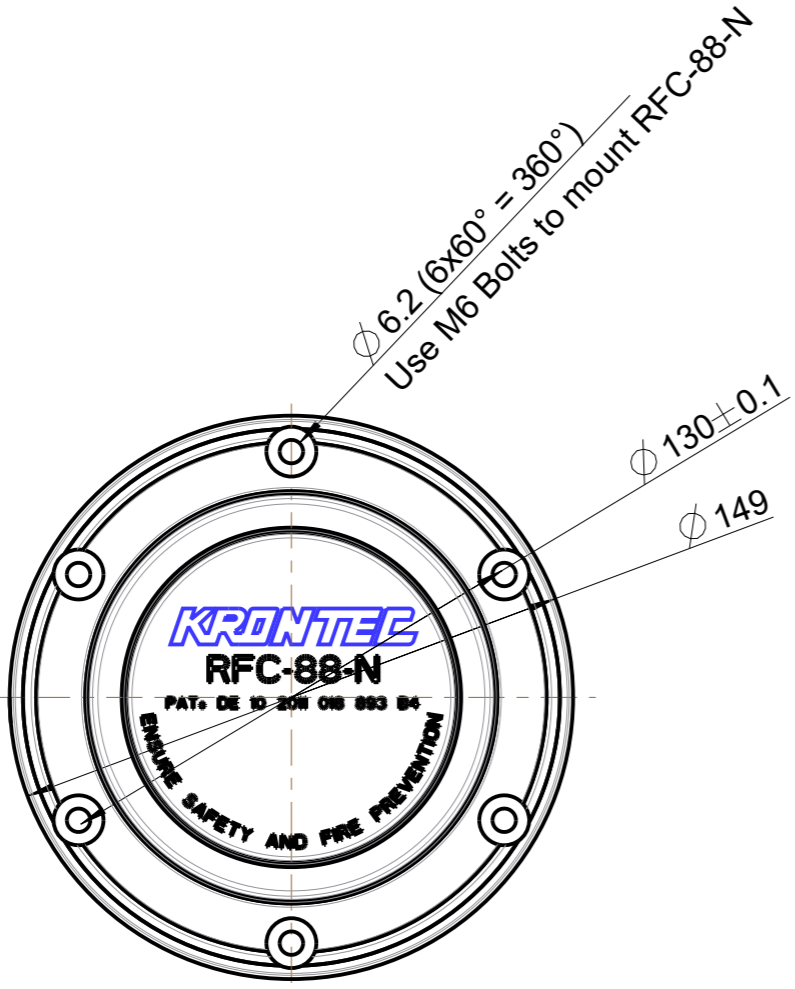


Customer Drawing  
For Information Only!



- Specifications:**
- Fuel-/ Airflow not separated
  - Nipple has to be mounted on top of the fuel tank
  - Used for emptying the fuel rig

Für diese Zeichnung wird jeglicher gesetzlich vorgesehener Rechtsschutz in Anspruch genommen. Sie darf insbesondere ohne ausdrückliche Genehmigung weder kopiert noch in sonstiger Art und Weise vervielfältigt, dritten Personen unerlaubt mitgeteilt oder anderweitig missbräuchlich benutzt werden.

Index	Änderung/Kurzbeschreibung	Datum/Name

<b>KRONTEC</b>		Allgemeintoleranzen ISO 2768: mK	Maßstab: 1:2
Gewicht(g)	980	RFC-88-N	Maschinenbau GmbH Walhallastraße 19 93083 Obertraubling
Material	-		
Gezeichnet	11.04.19 T.Jahnke	Abtanknippel Emptying Nipple	
Geprüft	11.04.19 R.Osgyan		
Modellname:RFC-88-N		Zeichnungsname:RFC-88-N-KUNDE	SIZE A3